

COMPACT 2 ECO

DIRECT SERIES

CARATTERISTICHE / CHARACTERISTICS

- 1 PACK SMART V50
- 2 ON - OFF CON GESTIONE DEL CICLO CARICO/VUOTO
ON-OFF WITH MANAGEMENT OF LOAD/UNLOAD CYCLE
- 3 MOTORE ELETTRICO DI ULTIMA GENERAZIONE "MADE IN ITALY"
LATEST-GENERATION ELECTRIC MOTOR "MADE IN ITALY"
- 4 VENTOLA AD ALTA SILENZIOSITÀ ED EFFICIENZA
HIGH EFFICIENCY AND LOW NOISE COOLING FAN
- 5 TRASMISSIONE DIRETTA SENZA MANUTENZIONE
DIRECT DRIVE MAINTENANCE FREE
- 6 PORTELLINO DI ACCESSO PER UNA RAPIDA MANUTENZIONE
ACCESS PORTHOLE FOR EASY MAINTENANCE
- 7 SCAMBIATORE DI CALORE OLIO
OIL HEAT EXCHANGER



Compact 2 ECO è il compressore a vite con il gruppo pompante più piccolo del mercato in versione ENTRY LEVEL con semplice regolazione ON - OFF e gestione automatica del ciclo carico/vuoto. Compact 2 ECO è la migliore alternativa al compressore a pistoni con le caratteristiche di un compressore di tipo industriale. Disponibile versioni su serbatoio da 2,5 lt, 90 lt e Air Trolley con motore monofase.

COMPACT 2 ECO is the ON - OFF ENTRY LEVEL screw compressor with the smallest pumping unit on the market managing automatic load/unload cycle. Compact 2 ECO is the best alternative to the piston compressor with the characteristics of an industrial compressor. Available versions on 2,5 lt, 90 lt tank and Air Trolley with single phase motor.

* Le prestazioni vengono calcolate in base alla norma ISO 1217, allegato C, ultima edizione. / Performances measured according to ISO 1217, annex C, latest edition.
** Il livello di rumorosità viene calcolato in base alla norma ISO 2151. / Noise level measured according to ISO 2151.

COMPACT 2 ECO

Codice Code	Modello Type	Potenza Motore Motor Power		Vite Screw	Serbatoio Tank		Pressione Max .Pressure		Portata Aria* Air Flow-rate*		L. Sonoro** Noise L.**	Volt Voltage	Attacco Connection	Dimensioni Dimensions	Peso Weight	
		Hp	Kw		Lt	Gal	Bar	Psi	ℓ/min	C.F.M.					dB[A]	L x D x H (cm)
COMPACT 2 ECO a terra / grounded																
180012045	COMPACT 2 ECO	3	2,7	V50	2,5	0,66	10	145	270	9,5	65	230/50/1	QUICK CONNECTOR	67x40x47	46	101,4
COMPACT 2 ECO su serbatoio / on tank																
180012046	COMPACT 2 ECO / 90	3	2,7	V50	90	23,78	10	145	270	9,5	65	230/50/1	1/2 Gas	116x44x88	78	171,9
COMPACT 2 ECO Trolley																
180012047	COMPACT 2 ECO AR	3	2,7	V50	2,5	0,66	10	145	270	9,5	65	230/50/1	QUICK CONNECTOR	67x55x61	52	114,6



a terra
on ground



su serbatoio 90 lt
on tank 90 lt



Air Trolley

COMPACT 2 SPECIAL

DIRECT SERIES

CARATTERISTICHE / CHARACTERISTICS

- 1 PACK SMART V50
- 2 CONTROLLORE ELETTRONICO K-TRONIC 5
ELECTRONIC CONTROLLER K-TRONIC 5
- 3 MOTORE ELETTRICO DI ULTIMA GENERAZIONE "MADE IN ITALY"
LATEST-GENERATION ELECTRIC MOTOR "MADE IN ITALY"
- 4 VENTOLA AD ALTA SILENZIOSITÀ ED EFFICIENZA
HIGH EFFICIENCY AND LOW NOISE COOLING FAN
- 5 TRASMISSIONE DIRETTA SENZA MANUTENZIONE
DIRECT DRIVE MAINTENANCE FREE
- 6 PORTELLO DI ACCESSO PER UNA RAPIDA MANUTENZIONE
ACCESS PORTHOLE FOR EASY MAINTENANCE
- 7 SCAMBIATORE DI CALORE OLIO
OIL HEAT EXCHANGER



Compact 2 special è il compressore a vite con il gruppo pompante più piccolo del mercato. Grazie al controllore elettronico K-Tronic 5 è dotato di tutte le funzionalità tipiche delle macchine di taglie superiori controllando i cicli di carico vuoto in automatico.

Disponibile versioni su serbatoio da 2,5 lt, 90 lt e Air Trolley con motore monofase e trifase

Compact 2 special is the screw compressor with the smallest pumping unit on the market. Thanks to the electronic controller K-Tronic 5 is equipped with all the features typical of bigger sizes machines by managing the load/unload cycles automatically. Available versions on 2,5 lt, 90 lt tank and Air Trolley with single and three phases motor

* Le prestazioni vengono calcolate in base alla norma ISO 1217, allegato C, ultima edizione. / Performances measured according to ISO 1217, annex C, latest edition.
** Il livello di rumorosità viene calcolato in base alla norma ISO 2151. / Noise level measured according to ISO 2151.

COMPACT 2 SPECIAL

Codice Code	Modello Type	Potenza Motore Motor Power		Vite Screw	Serbatoio Tank		Pressione Max .Pressure		Portata Aria* Air Flow-rate*		L. Sonoro** Noise L.**	Volt Voltage	Attacco Connection	Dimensioni Dimensions	Peso Weight	
		Hp	Kw		Lt	Gal	Bar	Psi	ℓ/min	C.F.M.					dB[A]	L x D x H (cm)
COMPACT 2 SPECIAL a terra / grounded																
180012039	COMPACT 2 SPECIAL	3	2,7	V50	2,5	0,66043	10	145	270	9,5	65	230/50/1	QUICK CONNECTOR	67x40x47	46	101,4
180012041		4,1	3	V60					290	10,2						
COMPACT 2 SPECIAL su serbatoio / on tank																
180012042	COMPACT 2 SPECIAL / 90	3	2,7	V50	90	23,7755	10	145	270	9,5	65	230/50/1	1/2 Gas	116x44x88	78	172,0
180012040		4,1	3	V60					290	10,2						
COMPACT 2 SPECIAL Trolley																
180012043	COMPACT 2 SPECIAL AR	3	2,7	V50	2,5	0,66043	10	145	270	9,5	65	230/50/1	QUICK CONNECTOR	67x55x61	52	114,6
180012044		4,1	3	V60					290	10,2						



a terra
on ground



su serbatoio 90 lt
on tank 90 lt



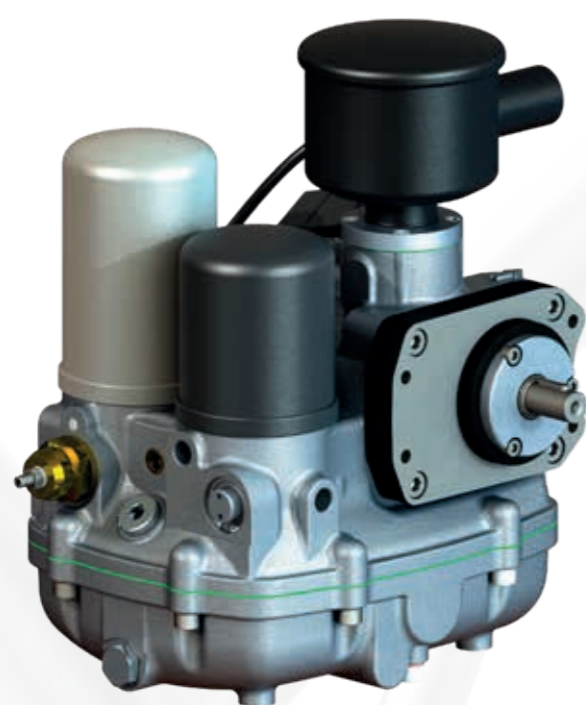
Air Trolley

COMPACT 3

DIRECT SERIES

CARATTERISTICHE / CHARACTERISTICS

- ① PACK SMART V60
- ② CONTROLLORE ELETTRONICO K-TRONIC 5
ELECTRONIC CONTROLLER K-TRONIC 5
- ③ MOTORE ELETTRICO DI ULTIMA GENERAZIONE "MADE IN ITALY"
LATEST-GENERATION ELECTRIC MOTOR "MADE IN ITALY"
- ④ VENTOLA AD ALTA SILENZIOSITÀ ED EFFICIENZA
HIGH EFFICIENCY AND LOW NOISE COOLING FAN
- ⑤ TRASMISSIONE DIRETTA
DIRECT DRIVE
- ⑥ SCAMBIATORE DI CALORE OLIO
OIL HEAT EXCHANGER



COMPACT 3 rappresenta un'autentica rivoluzione nel settore permettendo di sfruttare gli standard tecnici e tecnologici di un compressore a vite industriale, nei mercati fino ad ieri ad esclusivo appannaggio del compressore a pistoni. Grazie al sistema Heating System, che elimina il problema della generazione di condensa, COMPACT può essere utilizzato anche in regimi di utilizzo non continuo. Inoltre a parità di aria resa garantisce un risparmio energetico rispetto all'utilizzo di un compressore a pistoni di pari portata. Disponibile versioni a terra, su serbatoio da 90 lt e Air Trolley con motore trifase.

COMPACT 3 stands for an authentic revolution in the field, exploiting the technical and technological standards of an industrial screw compressor on the markets using normally a piston compressor. Thanks to the Heating System that eliminates the condensate problem, COMPACT is also designed to run discontinuously. Moreover it guarantees energy efficiency if compared to a piston compressor with the same airflow rate. Available versions grounded, on 90 lt tank and Air Trolley with three phases motor.

COMPACT 3

Codice Code	Modello Type	Potenza Motore Motor Power	Vite Screw	Serbatoio Tank	Pressione Max .Pressure	Portata Aria* Air Flow-rate*	L. Sonoro** Noise L.**	Volt Voltage	Attacco Connection	Dimensioni Dimensions	Peso Weight
		Hp Kw		Lt Gal	Bar Psi	ℓ/min C.F.M.	dB[A]		BSP	L x D x H (cm)	Kg Lbs
COMPACT 3 a terra / grounded											
180022001	COMPACT 3	4,7 3,5	V60		10 145	360 12,7	69	400/50/3	3/8 Gas	55x43x42	45 99,2
COMPACT 3 su serbatoio / on tank											
180022020	COMPACT 3 / 90	4,7 3,5	V60	90 23,8	10 145	360 12,7	69	400/50/3	1/2 Gas	116x44x88	77 169,8
COMPACT 3 Trolley											
180022004	COMPACT 3 AR	4,7 3,5	V60	7 1,85	10 145	360 12,7	69	400/50/3	3/8 Gas	74x62x70	71 156,5

* Le prestazioni vengono calcolate in base alla norma ISO 1217, allegato C, ultima edizione. / Performances measured according to ISO 1217, annex C, latest edition.
** Il livello di rumorosità viene calcolato in base alla norma ISO 2151. / Noise level measured according to ISO 2151.



a terra
on ground



su serbatoio 90 lt
on tank 90 lt



Air Trolley

COMPACK 4÷7 kW

STAR-DELTA BELT DRIVE

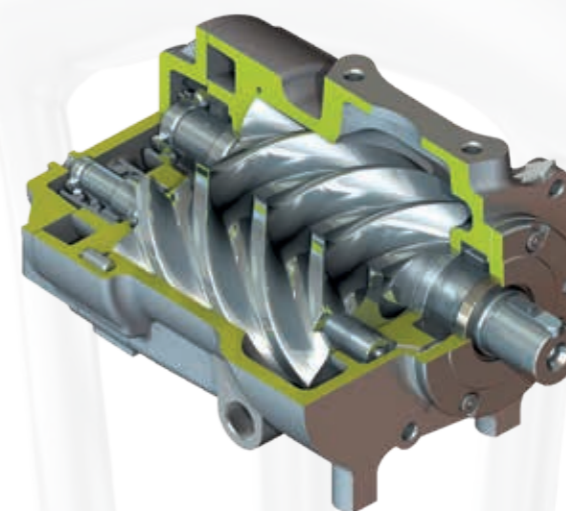
CARATTERISTICHE / CHARACTERISTICS

- 1 PACK SMART V60L
- 2 CONTROLLO ELETTRONICO K-TRONIC 5
ELECTRONIC CONTROLLER K-TRONIC 5
- 3 MOTORE ELETTRICO STAR-DELTA DI ULTIMA GENERAZIONE
"MADE IN ITALY"
LATEST-GENERATION STAR-DELTA ELECTRIC MOTOR "MADE IN ITALY"
- 4 ELETTO VENTILATORE AD ALTA SILENZIOSITÀ ED EFFICIENZA
HIGH EFFICIENCY AND LOW NOISE COOLING ELECTRIC FAN
- 5 TRASMISSIONE A CINGHIA POLY-V
POLY-V BELT DRIVE
- 6 SCAMBIATORE DI CALORE ARIA-OLIO
AIR-OIL HEAT EXCHANGER



Rappresenta la massima evoluzione della gamma Compack, grazie al controllore elettronico K-tronic 5 gestisce tutte le funzioni del compressore: ciclo carico vuoto, ore di lavoro, temperatura olio, pressione di lavoro, allarmi. È la risposta concreta per gli utenti dell'aria compressa che vogliono una macchina potente in un piccolo spazio. Disponibile a terra, a terra con essiccatore, su serbatoio, su serbatoio con essiccatore

It represents the COMPACK range maximum evolution, thanks to the electronic control unit K-tronic 5 managing all the compressor functions: load/unload cycle, working hours, oil temperature, working pressure, alarms. This is a concrete answer to users in the field of compressed air requiring a powerful, small footprint machine. Available grounded, grounded with dryer, with tank, with tank and dryer.



COMPACK 4÷7 kW

STAR-DELTA BELT DRIVE

VERSIONI DISPONIBILI AVAILABLE VERSIONS



a terra
on ground



a terra con essiccatore
on ground with dryer



su serbatoio con essiccatore
on tank with dryer

COMPACK 4÷7

Codice Code	Modello Type	Potenza Motore Motor Power		Vite Screw	Serbatoio Tank		Pressione Max .Pressure		Portata Aria* Air Flow-rate*		L. Sonoro** Noise L.**	Volt Voltage	Attacco Connection	Dimensioni Dimensions	Peso Weight	
		Hp	Kw		Lt	Gal	Bar	Psi	l/min	C.F.M.					Kg	Lbs
COMPACK 4÷7 a terra / grounded																
181031001	COMPACK 4	5,5	4	V60	/	/	8	116	580	20,50	68	400/50/3	1/2 Gas	75x64x63	97	213,8
181032001							10	145	460	16,25						
181033001							13	188	370	13,10						
181041001	COMPACK 5	7,5	5,5	V60	/	/	8	116	760	26,80	69	400/50/3	1/2 Gas	75x64x63	102	224,9
181042001							10	145	650	23,00						
181043001							13	188	560	19,80						
180051001	COMPACK 7	10	7,5	V60	/	/	8	116	1050	37,1	69	400/50/3	1/2 Gas	93x64x63	116	255,7
180052001							10	145	900	31,8						
180053001							13	188	750	26,5						
COMPACK 4÷7 a terra con essiccatore / on ground with dryer																
181031002	COMPACK 4 E	5,5	4	V60	/	/	8	116	580	20,50	68	400/50/3	1/2 Gas	100x64x63	124,5	274,5
181032002							10	145	460	16,25						
181033002							13	188	370	13,10						
181041002	COMPACK 5 E	7,5	5,5	V60	/	/	8	116	760	26,80	69	400/50/3	1/2 Gas	100x64x63	129,5	285,5
181042002							10	145	650	23,00						
181043002							13	188	560	19,80						
180051002	COMPACK 7 E	10	7,5	V60	/	/	8	116	1050	37,1	69	400/50/3	1/2 Gas	130x64x63	147,5	325,2
180052002							10	145	900	31,8						
180053002							13	188	750	26,5						
COMPACK 4÷7 su serbatoio / on tank																
181031003	COMPACK 4/270	5,5	4	V60	270	71,33	8	116	580	20,50	68	400/50/3	1/2 Gas	156x64x120	177,5	391,3
181032003							10	145	460	16,25						
181033003							13	188	370	13,10						
181041003	COMPACK 5/270	7,5	5,5	V60	270	71,33	8	116	760	26,80	69	400/50/3	1/2 Gas	156x64x120	182,5	402,3
181042003							10	145	650	23,00						
181043003							13	188	560	19,80						
180051003	COMPACK 7/270	10	7,5	V60	270	71,33	8	116	1050	37,1	69	400/50/3	1/2 Gas	156x64x120	196,5	433,2
180052003							10	145	900	31,8						
180053003							13	188	750	26,5						
180051005	COMPACK 7/500	10	7,5	V60	500	132,09	8	116	1050	37,1	69	400/50/3	1/2 Gas	197x64x120	239,5	528,0
180052005							10	145	900	31,8						
180053005							13	188	750	26,5						
COMPACK 4÷7 su serbatoio con essiccatore / on tank with dryer																
181031004	COMPACK 4/270 E	5,5	4	V60	270	71,33	8	116	580	20,50	68	400/50/3	1/2 Gas	156x64x120	177,5	391,3
181032004							10	145	460	16,25						
181033004							13	188	370	13,10						
181041004	COMPACK 5/270 E	7,5	5,5	V60	270	71,33	8	116	760	26,80	69	400/50/3	1/2 Gas	156x64x120	182,5	402,3
181042004							10	145	650	23,00						
181043004							13	188	560	19,80						
180051004	COMPACK 7/270 E	10	7,5	V60	270	71,33	8	116	1050	37,1	69	400/50/3	1/2 Gas	156x64x120	228	502,7
180052004							10	145	900	31,8						
180053004							13	188	750	26,5						
180051006	COMPACK 7/500 E	10	7,5	V60	500	132,09	8	116	1050	37,1	69	400/50/3	1/2 Gas	197x64x120	271	597,5
180052006							10	145	900	31,8						
180053006							13	188	750	26,5						

* Le prestazioni vengono calcolate in base alla norma ISO 1217, allegato C, ultima edizione. / Performances measured according to ISO 1217, annex C, latest edition.

** Il livello di rumorosità viene calcolato in base alla norma ISO 2151. / Noise level measured according to ISO 2151.

COMPACK 5÷7 kW VSD

INVERTER BELT DRIVE

CARATTERISTICHE / CHARACTERISTICS

- 1 PACK SMART V60L
- 2 CONTROLLORE ELETTRONICO K-TRONIC 10
ELECTRONIC CONTROLLER
K-TRONIC 10
- 3 MOTORE ELETTRICO DI ULTIMA GENERAZIONE "MADE IN ITALY"
LATEST-GENERATION
ELECTRIC MOTOR "MADE IN ITALY"
- 4 INVERTER DI ALTA QUALITÀ
TOP CLASS FREQUENCY INVERTER
- 5 ELETTO VENTILATORE AD ALTA SILENZIOSITÀ ED EFFICIENZA
HIGH EFFICIENCY AND LOW NOISE
COOLING ELECTRIC FAN
- 6 TRASMISSIONE A CINGHIA POLY-V
POLY-V BELT DRIVE
- 7 SCAMBIATORE DI CALORE ARIA-OLIO
AIR-OIL HEAT EXCHANGER



COMPACK VSD è la versione a velocità variabile della gamma COMPACK che adotta il controllore elettronico evoluto K-tronic 10 in grado di gestire tutte le funzioni del compressore. Il sistema di regolazione elettronica della velocità di rotazione del gruppo vite-motore si adatterà al fabbisogno di aria compressa variandone la produzione in funzione della richiesta.

Disponibile a terra, a terra con essiccatore, su serbatoio da 270lt, su serbatoio da 270lt con essiccatore.

COMPACK VSD is the variable speed version of the COMPACK range that adopts the advanced electronic controller K-tronic 10 managing all the functions of the compressor. The air-end-motor group electronic RPM adjustment system will self-regulate according to the compressed air needed in the net by modifying the air delivery according to the request.

Available grounded, grounded with dryer, with 270lt tank, with 270lt tank and dryer.



COMPACK 5÷7 kW VSD

INVERTER BELT DRIVE

VERSIONI DISPONIBILI AVAILABLE VERSIONS



a terra
on ground



a terra con essiccatore
on ground with dryer



su serbatoio con essiccatore
on tank with dryer



COMPACK 5÷7 VSD

Codice Code	Modello Type	Potenza Motore Motor Power		Vite Screw	Serbatoio Tank		Pressione Max .Pressure		Portata Aria* Air Flow-rate*		Portata Aria Max* Max Air Flow-rate*		L. Sonoro** Noise L.**	Volt Voltage	Attacco Connection	Dimensioni Dimensions	Peso Weight	
		Hp	Kw		Lt	Gal	Bar	Psi	ℓ/min	C.F.M.	ℓ/min	C.F.M.					Kg	Lbs
COMPACK 5÷7 INVERTER a terra / grounded																		
183041001	COMPACK 5 VSD	7,5	5,5	V60	/	/	8	116	250	8,8	780	27,5	69	400/50/3	1/2 Gas	75x64x63	110	242,5
183042001							10	145	280	9,9	680	24,0						
183043001							13	188	300	10,6	590	20,8						
183051001	COMPACK 7 VSD	10	7,5	V60	/	/	8	116	250	8,8	1050	37,1	71	400/50/3	1/2 Gas	93x64x63	124	273,4
183052001							10	145	280	9,9	900	31,8						
183053001							13	188	300	10,6	750	26,5						
COMPACK 5÷7 INVERTER a terra con essiccatore / on ground with dryer																		
183041002	COMPACK 5 VSD E	7,5	5,5	V60	/	/	8	116	250	8,8	780	27,5	69	400/50/3	1/2 Gas	100x64x63	132,5	292,1
183042002							10	145	280	9,9	680	24,0						
183043002							13	188	300	10,6	590	20,8						
183051002	COMPACK 7 VSD E	10	7,5	V60	/	/	8	116	250	8,8	1050	37,1	71	400/50/3	1/2 Gas	127x64x63	155,5	342,8
183052002							10	145	280	9,9	900	31,8						
183053002							13	188	300	10,6	750	26,5						
COMPACK 5÷7 INVERTER su serbatoio / on tank																		
183041003	COMPACK 5 VSD 270	7,5	5,5	V60	270	71,33	8	116	250	8,8	780	27,5	69	400/50/3	1/2 Gas	156x64x120	190,5	419,9
183042003							10	145	280	9,9	680	24,0					201,5	444,2
183043003							13	188	300	10,6	590	20,8						
183051003	COMPACK 7 VSD 270	10	7,5	V60	270	71,33	8	116	250	8,8	1050	37,1	71	400/50/3	1/2 Gas	156x64x120	204,5	284,8
183052003							10	145	280	9,9	900	31,8					215,5	475,1
183053003							13	188	300	10,6	750	26,5						
183051005	COMPACK 7 VSD 500	10	7,5	V60	500	132,09	8	116	250	8,8	1050	37,1	71	400/50/3	1/2 Gas	197x64x120	247,5	545,6
183052005							10	145	280	9,9	900	31,8					280,5	618,4
183053005							13	188	300	10,6	750	26,5						
COMPACK 5÷7 INVERTER su serbatoio con essiccatore / on tank with dryer																		
183041004	COMPACK 5 VSD 270E	7,5	5,5	V60	270	71,33	8	116	250	8,8	780	27,5	69	400/50/3	1/2 Gas	156x64x120	213	469,5
183042004							10	145	280	9,9	680	24,0					224	493,8
183043004							13	188	300	10,6	590	20,8						
183051004	COMPACK 7 VSD 270E	10	7,5	V60	270	71,33	8	116	250	8,8	1050	37,1	71	400/50/3	1/2 Gas	156x64x120	236	520,2
183052004							10	145	280	9,9	900	31,8					247	544,5
183053004							13	188	300	10,6	750	26,5						
183051006	COMPACK 7 VSD 500E	10	7,5	V60	270	132,09	8	116	250	8,8	1050	37,1	71	400/50/3	1/2 Gas	197x64x120	279	615
183052006							10	145	280	9,9	900	31,8					312	687,8
183053006							13	188	300	10,6	750	26,5						

* Le prestazioni vengono calcolate in base alla norma ISO 1217, allegato C, ultima edizione. / Performances measured according to ISO 1217, annex C, latest edition.

** Il livello di rumorosità viene calcolato in base alla norma ISO 2151. / Noise level measured according to ISO 2151.